

Задвижки с обрезиненным клином «Гранар» серии KR11 DN 40–800, PN 1,0–1,6 МПа

Применение

Для трубопроводов, транспортирующих холодную, горячую воду, нейтральные среды. Конструкция задвижки позволяет использовать ее в системах канализации.

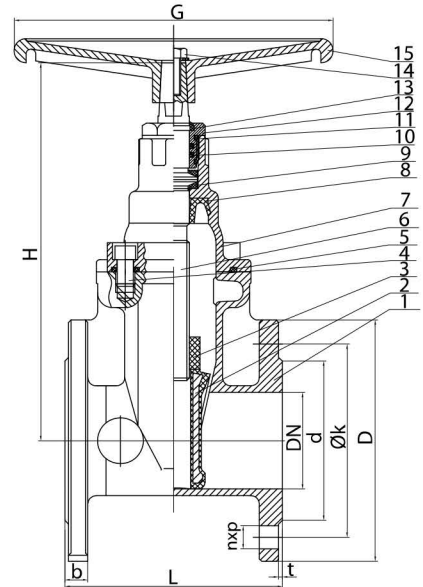
Технические характеристики

| | |
|---|-------------|
| Максимально допустимое давление | 1,0–1,6 МПа |
| Рабочая температура | до 85 °С |
| Максимально допустимая температура (в кратковременном режиме) | +120 °С |
| Минимальная температура окружающей среды | -20 °С |
| Присоединение | фланцевое |



Спецификация

| | |
|------------------------|-------------------|
| 1. Корпус | GGG40 |
| 2. Клин | GGG40/EPDM |
| 3. Гайка | БрАЖ9-4 |
| 4. Винт | Сталь 20 |
| 5. Уплотнение крышки | EPDM |
| 6. Шток | Нерж. сталь 20X13 |
| 7. Крышка | GGG50 |
| 8. Манжета | EPDM |
| 9. Упорная шайба | Нейлон |
| 10. Кольцо | EPDM |
| 11. Кольцо | EPDM |
| 12. Сальниковая втулка | БрАЖ9-4 |
| 13. Грязевик | EPDM |
| 14. Болт | Сталь 20 |
| 15. Штурвал | Сталь 20 |



Размеры и параметры, PN 1,6 (PN 1,0)

| Артикул | Размеры, (мм) | | | | | | | | | Масса, (кг) |
|------------|---------------|-----|-----|-----------|-----------|---------------------|------|---|------|-------------|
| | DN | L | d | D | Ø k | n x p | b | t | H | |
| CV01F99851 | 40 | 140 | 84 | 150 | 110 | 4 x 19 | 19 | 3 | 266 | 9,3 |
| CV01F99852 | 50 | 150 | 98 | 165 | 125 | 4 x 19 | 19 | 3 | 266 | 11,0 |
| CV01F99853 | 65 | 170 | 118 | 185 | 145 | 4 x 19 | 19 | 3 | 296 | 15,0 |
| CV01F99854 | 80 | 180 | 133 | 200 | 160 | 8 x 19 | 19 | 3 | 326 | 18,0 |
| CV01F99855 | 100 | 190 | 153 | 220 | 180 | 8 x 19 | 19 | 3 | 354 | 21,0 |
| CV01F99856 | 125 | 200 | 183 | 250 | 210 | 8 x 19 | 19 | 3 | 410 | 34,0 |
| CV01F99857 | 150 | 210 | 209 | 285 | 240 | 8 x 23 | 19 | 3 | 435 | 38,35 |
| - | 200 | 230 | 264 | 340 | 295 | 12 x 23 (8 x 23) | 20 | 3 | 521 | 64,70 |
| - | 250 | 250 | 319 | 405 (395) | 355 (350) | 12 x 28 (12 x 23) | 22 | 3 | 617 | 107,6 |
| - | 300 | 270 | 367 | 460 (445) | 410 (400) | 12 x 28 (12 x 23) | 24,5 | 4 | 709 | 161,0 |
| - | 350 | 290 | 429 | 520 (505) | 470 (460) | 16 x 28 (16 x 23) | 26,5 | 4 | 885 | 221,0 |
| - | 400 | 310 | 480 | 580 (565) | 525 (515) | 16 x 31 (16 x 28) | 28 | 4 | 951 | 268,0 |
| - | 450 | 330 | 550 | 640 (615) | 585 (565) | 20 x 31 (20 x 28) | 30 | 4 | 1051 | 359,0 |
| - | 500 | 350 | 609 | 715 (670) | 650 (620) | 20 x 34 (20 x 28) | 31,5 | 4 | 1213 | 540,0 |
| - | 600 | 390 | 720 | 840 (780) | 770 (725) | 20 x 37 (20 x 31) | 36 | 5 | 1421 | 780,0 |
| - | 700 | 430 | 800 | 910 | 840 | 24 x 31 | 38,5 | 5 | 1545 | 1150 |
| - | 800 | 470 | 900 | 1025 | 950 | 24 x 34 | 43 | 5 | 1750 | 1450 |

Примечание: фланцевое присоединение согласно ГОСТ 12815-80, ГОСТ 12820-80, ГОСТ 12821-80.