

ГОСТ Р МЭК 61386.24-2014

Группа Е17

НАЦИОНАЛЬНЫЙ СТАНДАРТ РОССИЙСКОЙ ФЕДЕРАЦИИ

ТРУБНЫЕ СИСТЕМЫ ДЛЯ ПРОКЛАДКИ КАБЕЛЕЙ

Часть 24

Трубные системы для прокладки в земле

Conduit systems for cable management. Part 24. Conduit systems buried underground

ОКС 29.120.10

ОКСТУ 3402

Дата введения 2015-01-01

Предисловие

1 ПОДГОТОВЛЕН Московским институтом энергобезопасности и энергосбережения на основе аутентичного перевода на русский язык международного стандарта, указанного в пункте 4

2 ВНЕСЕН Техническим комитетом по стандартизации ТК 337 "Электрические установки зданий"

3 УТВЕРЖДЕН И ВВЕДЕН В ДЕЙСТВИЕ Приказом Федерального агентства по техническому регулированию и метрологии от 15 апреля 2014 г. N 348-ст

4 Настоящий стандарт идентичен международному стандарту МЭК 61386-24:2004\* "Системы кабелепроводов для электрических установок. Часть 24. Частные требования. Подземные системы кабелепроводов" (IEC 61386-24:2004 "Conduit systems for cable management - Part 24: Particular requirements - Conduit systems buried underground").

---

\* Доступ к международным и зарубежным документам, упомянутым в тексте, можно получить, обратившись в [Службу поддержки пользователей](#). - Примечание изготовителя базы данных.

Наименование настоящего стандарта изменено относительно наименования указанного международного стандарта для приведения в соответствие с [ГОСТ Р 1.5](#) (пункт 3.5).

При применении настоящего стандарта рекомендуется использовать вместо ссылочных международных стандартов соответствующие им национальные стандарты Российской Федерации, сведения о которых приведены в дополнительном приложении ДА

## 5 ВВЕДЕН ВПЕРВЫЕ

Правила применения настоящего стандарта установлены в [ГОСТ Р 1.0-2012](#) (раздел 8). Информация об изменениях к настоящему стандарту публикуется в ежегодном (по состоянию на 1 января текущего года) информационном указателе "Национальные стандарты", а текст изменений и поправок - в ежемесячном информационном указателе "Национальные стандарты". В случае пересмотра (замены) или отмены настоящего стандарта соответствующее уведомление будет опубликовано в ближайшем выпуске ежемесячного информационного указателя "Национальные стандарты". Соответствующая информация, уведомление и тексты размещаются также в информационной системе общего пользования - на официальном сайте Федерального агентства по техническому регулированию и метрологии в сети Интернет ([gost.ru](#))

## Введение

Требования настоящего стандарта дополняют или изменяют соответствующие пункты МЭК 61386-1 "Трубные системы для прокладки кабелей. Часть 1. Общие требования".

Отсутствие ссылки на раздел или пункт МЭК 61386-1 означает, что для трубных систем, прокладываемых в земле, применяются общие требования, содержащиеся в МЭК 61386-1.

Подпункты, таблицы и рисунки, являющиеся дополнением к МЭК 61386-1, нумеруются, начиная с 101.

## 1 Область применения

Настоящий стандарт устанавливает требования к исполнению и испытаниям трубных систем, прокладываемых в земле, включая трубы и трубную арматуру, для защиты и прокладки изолированных проводов и/или кабелей в электрических установках или в системах связи.

Требования настоящего стандарта относятся к металлическим, неметаллическим и композитным трубам, имеющим или не имеющим резьбу на конце.

## 2 Нормативные ссылки

В настоящем стандарте использованы нормативные ссылки на следующие стандарты\*. Для датированных ссылок применяется только указанное издание. Для недатированных ссылок применяется последнее издание указанного документа.

---

\* Таблицу соответствия национальных стандартов международным см. по ссылке. - Примечание изготовителя базы данных.

Применяют МЭК 61386-1 со следующим дополнением:

ИСО 161-1:1996 Трубы из термопластов для транспортирования жидких и газообразных сред. Номинальные наружные диаметры и номинальные давления. Часть 1. Метрические ряды

(ISO 161-1:1996 Thermoplastics pipes for the conveyance of fluid - Nominal outside diameters and nominal pressures - Part 1: Metric series)

ИСО 2768-1:1989 Допуски. Часть 1. Допуски на линейные и угловые размеры без указания индивидуальных допусков на размеры

(ISO 2768-1:1989 General tolerances - Part 1: Tolerances for linear and angular dimensions without individual tolerance indication)

МЭК 60423 не применяют.

МЭК 60670 не применяют.

## 3 Термины и определения

Применяют МЭК 61386-1, раздел 3.

## 4 Общие требования

Применяют МЭК 61386-1, раздел 4.

## 5 Общие требования для испытаний

Применяют МЭК 61386-1, раздел 5.

## 6 Классификация

Применяют МЭК 61386-1, раздел 6 со следующими изменениями.

Приложение А не применяют.

### 6.1 Механические характеристики

Пункты 6.1.1-6.1.3 изложить в редакции:

#### 6.1.1 Соппротивление сжатию

##### 6.1.1.1 Тип 250 (код 250)

Примечание - Трубная система по 6.1.1.1 предназначена для монтажа с дополнительными мерами защиты, определенными в соответствующих национальных нормах.

##### 6.1.1.2 Тип 450 (код 450)

Примечание - Трубная система по 6.1.1.2 предназначена для непосредственной прокладке в земле без дополнительных мер защиты.

### 6.1.1.3 Тип 750 (код 750)

Примечание - Трубная система по 6.1.1.3 предназначена для непосредственной прокладке в земле без дополнительных мер защиты.

## 6.1.2 Сопротивление удару

### 6.1.2.1 Легкая (код L)

### 6.1.2.1 Нормальная (код N)

## 6.1.3 Сопротивление изгибу

### 6.1.3.1 Жесткая

### 6.1.3.2 Гибкая

Классификацию по 6.2 не применяют.

# 7 Маркировка и документация

Применяют МЭК 61386-1, раздел 7 со следующими дополнениями и изменениями.

Пункт 7.1 дополнить требованием:

Труба должна быть промаркирована:

а) кодом "L" или "N" по 6.1.2;

б) кодом "250", "450" или "750" по 6.1.1. Эти коды должны быть поставлены после простановки кода по перечислению а).

Пункт 7.1.1 не применяют.

Пункт 7.1 дополнить:

7.1.101 Труба должна быть промаркирована в соответствии с 7.1 равномерно вдоль всей длины предпочтительно с шагом 1 м, но не более 3 м.

Пункты 7.3-7.4 не применяют.

Пункт 7.6 дополнить примечанием и пунктом 7.101:

Примечание 4 - Альтернативное испытание находится в стадии рассмотрения.

7.101 Изготовитель должен указать в своей документации всю информацию, необходимую для надлежащего и безопасного монтажа и эксплуатации.

Кроме того, для трубных систем по 6.1.1.1 изготовитель должен предоставить инструкцию по мерам защиты при монтаже в соответствии национальными нормами\*, если таковые имеются.

---

\* Текст документа соответствует оригиналу. - Примечание изготовителя базы данных.

# 8 Размеры

Размеры труб должны соответствовать размерам, указанным в таблице 101.

Таблица 101 - Диаметры труб

Номинальный размер, мм	Номинальный наружный диаметр, мм	Погрешность, мм	Минимальный внутренний диаметр, мм
25	25	+0,5 0	18
32	32	+0,6 0	24
40	40	+0,8 0	30
50	50	+1,0 0	37
63	63	+1,2 0	47
75	75	+1,4 0	56
90	90	+1,7 0	67
110	110	+2,0 0	82
125	125	+2,3 0	94
140	140	+2,6 0	106
160	160	+2,9 0	120

180	180	+3,3 0	135
200	200	+3,6 0	150
225	225	+4,1 0	170
250	250	+4,5 0	188

Примечание - Номинальный наружный диаметр принят по ИСО 161-1.

Погрешность наружного диаметра (НД) приведена следующим образом:

- наружный диаметр мин. - номинал наружного диаметра;
- наружный диаметр макс. - номинальный наружный диаметр + (0,018·номинальный размер наружного диаметра) с округлением до 0,1 мм;
- минимальный внутренний диаметр - номинальный наружный диаметр, деленный на 1,33.

Соответствие минимального внутреннего диаметра проверяют измерением двух взаимно перпендикулярных диаметров на одном и том же отрезке и вычислением среднего значения.

Соответствие наружного диаметра проверяют круглым калибром или любым подходящим методом.

## 9 Конструкция

Применяют МЭК 61386-1 за исключением требований по пунктам 9.3-9.4.

## 10 Механические характеристики

Применяют МЭК 61386-1, раздел 10, со следующими изменениями.

Пункты 10.1.4, 10.2.1-10.2.6, 10.3.1-10.3.3, 10.4.1-10.4.3 изложить в новой редакции:

10.1.4 Соответствие проверяют испытаниями по 10.2 до 10.4.

### 10.2 Испытание на сжатие

10.2.1 Трубы подвергают испытанию на сжатие.

Примечание - Испытания на сжатие для арматуры в стадии рассмотрения.

Испытания труб из неметаллических материалов начинают не ранее чем спустя 10 дней после изготовления.

10.2.2 Образцы должны быть длиной  $(200\pm 5)$  мм.

10.2.3 Перед испытаниями внутренние и внешние диаметры образцов измеряют в соответствии с указаниями раздела 8.

10.2.4 Образцы сжимают между двумя плоскими стальными плитами, имеющими минимальные размеры  $100\times 220\times 15$  мм, расположенными длиной 220 мм вдоль образца. Образцы сжимают со скоростью  $(15\pm 0,5)$  мм/мин, нагрузку прикладывают с отклонением от вертикали на 5% от среднего значения внутреннего диаметра образца.

10.2.5 При отклонении 5%, приложенная сила должна быть не менее:

- 250 Н - для трубопроводов по 6.1.1.1;

- 450 Н - для трубопроводов по 6.1.1.2;

- 750 Н - для трубопроводов по 6.1.1.3.

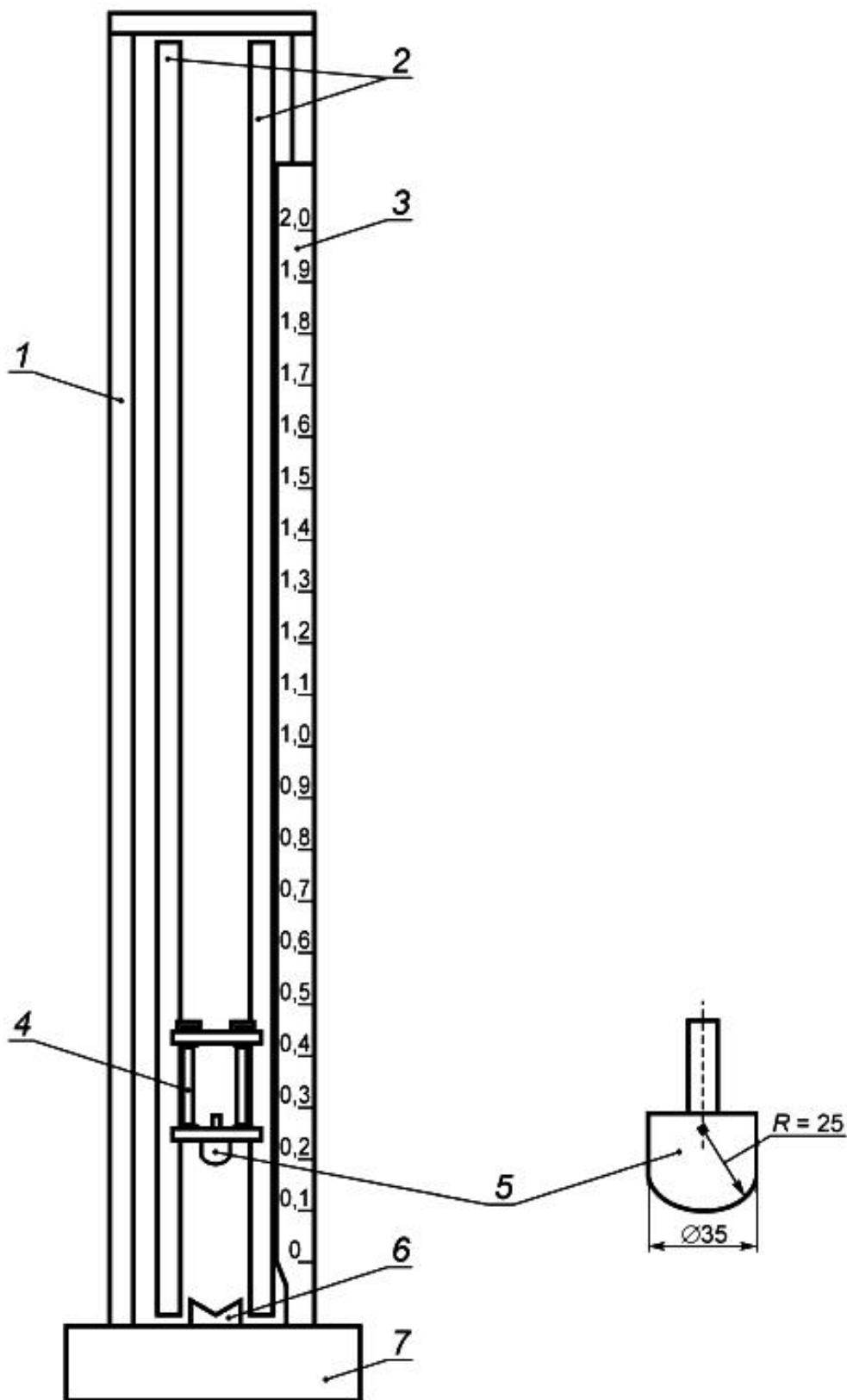
Примечание - Отклонение вычисляют относительно внутреннего диаметра, однако достаточным является измерение внешнего диаметра. При необходимости измеряют внутренний диаметр.

10.2.6 После испытаний не должно быть трещин, позволяющих проникать свету или воде между внутренней и внешней поверхностями образца.

### **10.3 Испытание ударом**

10.3.1 Двенадцать образцов трубы каждый длиной  $(200\pm 5)$  мм или трубной арматуры подвергают испытанию на удар посредством установки, показанной на рисунке 101.

## **Рисунок 101 - Стенд для испытаний на ударные воздействия**



Погрешность согласно классу  $m$  по ИСО 2768-1

Примечание - Данный рисунок не предназначен для разработки конструкции, за исключением размеров.

1 - рама;



2 - направляющие; 3 - градуированная шкала; 4 - промежуточная часть; 5 - верхняя часть ударника; 6 - 120°-V-образный блок; 7 - твердое основание

Рисунок 101 - Стенд для испытаний на ударные воздействия

Трубы проверяют отдельно.

Трубную арматуру проверяют в сборе с трубами.

Примечание 1 - Если необходимо, то предназначенная для испытаний трубная арматура может быть прикреплена к трубам, если это не влияет на результат испытаний.

Примечание 2 - При определении массы ударника кроме массы самого ударника следует учесть массу промежуточной части.

10.3.2 Испытательную установку размещают на устойчивой плоской поверхности.

Образцы выдерживают в холодильной камере при температуре  $(-5 \pm 1) ^\circ\text{C}$  в течение 2 ч.

Затем образцы вынимают из холодильной камеры и помещают в V-образный блок, как показано на рисунке 101.

Ударник должен упасть по разу на каждый образец. Время между удалением образца из холодильной камеры и ударом не должно превышать 10 с. Энергетическую характеристику определяют по таблице 102.

Таблица 102 - Энергия удара при испытаниях

Номинальный размер трубы, мм	Легкие (L)			Нормальные (N)		
	Масса ударника, кг $\left(\begin{smallmatrix} +1 \\ 0 \end{smallmatrix}\right) \%$	Высота падения, м м $\left(\begin{smallmatrix} 0 \\ -1 \end{smallmatrix}\right) \%$	Энергия, Дж	Масса ударника, кг $\left(\begin{smallmatrix} +1 \\ 0 \end{smallmatrix}\right) \%$	Высота падения, м м $\left(\begin{smallmatrix} 0 \\ -1 \end{smallmatrix}\right) \%$	Энергия, Дж
<60	3	100	3	5	300	15
61-90	3	200	6	5	400	20
91-140	3	400	12	5	570	28
>140	3	500	15	5	800	40

Испытание должно быть выполнено на самой слабой части трубной арматуры, за исключением зоны в пределах 5 мм от конца трубы. Образцы труб проверяют в центральной части.

10.3.3 После испытания, когда образцы достигли температуры  $(20\pm 5)$  °С, калибровочный шар, определенный по 10.4.3, должен проходить через трубу под собственным весом без начальной скорости при вертикальном положении образца. Не должно быть никаких признаков разрушения, и при этом не должно быть никаких трещин, позволяющих проникать свету или воде между внутренней и внешней поверхностями образца.

Не менее девяти из двенадцати образцов должны выдержать испытание.

#### 10.4 Испытание на изгиб

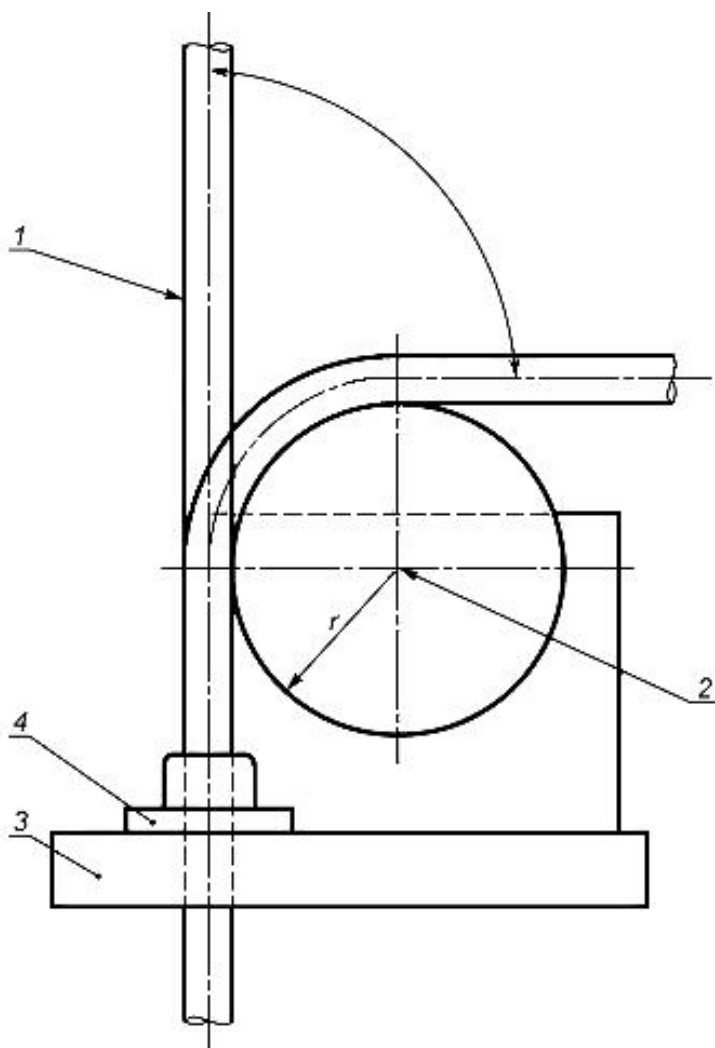
10.4.1 Это испытание проводят для гибких труб.

10.4.2 Испытания проводят на шести образцах, имеющих соответствующую длину. Три образца испытывают при комнатной температуре, оставшиеся три испытывают при температуре  $(-5\pm 1)$  °С.

Для испытания при температуре минус 5 °С образцы выдерживают в холодильной камере в течение 2 ч.

Испытательная установка состоит из устройства позволяющего изгибать трубу с радиусом изгиба равным минимальному радиусу изгиба, указанному изготовителем, как показано на рисунке 102.

**Рисунок 102 - Установка для испытаний на изгиб**



1 - образец; 2 - ось изгибающего цилиндра; 3 - основание; 4 - направляющая для трубы

Рисунок 102 - Установка для испытаний на изгиб

Один из концов образцов закрепляют на испытательной установке посредством соответствующего приспособления. Образец сгибают приблизительно до угла  $90^\circ$ . Для образцов, которые выдержаны в холодильной камере, изгиб выполняют в пределах 10 с после удаления из холодильной камеры.

10.4.3 Во время испытаний образцы не должны сплющиваться.

Соответствие проверяют путем прохода калибровочного шара, имеющего диаметр, равный  $95^{+1}\%$  от минимального внутреннего диаметра образца, указанного изготовителем, через образец, пока он согнут на испытательной установке.

Пункты 10.5, 10.6, 10.7 и 10.8 не применяют.

## **11 Электрические характеристики**

Применяют МЭК 61386-1, раздел 11, со следующими изменениями.

Требования пунктов 11.1-11.3 для трубных систем, предназначенных для прокладки в земле, находятся в стадии рассмотрения.

## **12 Тепловые характеристики**

Раздел 12 МЭК 61386-1 не применяют.

## **13 Пожаробезопасность**

Применяют МЭК 61386-1, раздел 13, со следующими изменениями.

Требования пункта 13.1.2 для трубных систем, предназначенных для прокладки в земле, находятся в стадии рассмотрения.

13.1.2 В стадии рассмотрения.

## **14 Внешние воздействия**

Применяют МЭК 61386-1, раздел 14.

## **15 Электромагнитная совместимость**

Применяют МЭК 61386-1, раздел 15.

## **Приложение А (обязательное).**

### **Классификационные коды для трубных**

## **СИСТЕМ**

Приложение А  
(обязательное)

Данное приложение МЭК 61386-1 не применяют.

## **Приложение В (обязательное). Измерение толщины**

Приложение В  
(обязательное)

Данное приложение МЭК 61386-1 не применяют.

## **Приложение ДА (справочное). Сведения о соответствии ссылочных международных стандартов ссылочным национальным стандартам Российской Федерации**

Приложение ДА  
(справочное)

Таблица ДА.1

Обозначение ссылочного международного стандарта	Степень соответствия	Обозначение и наименование соответствующего национального стандарта
ИСО 161-1:1996	-	*
ИСО 2768-1:1989	-	*

\* Соответствующий национальный стандарт отсутствует. До его утверждения рекомендуется использовать перевод на русский язык данного международного стандарта. Перевод данного международного стандарта находится в Федеральном информационном фонде технических регламентов и стандартов.

---

УДК 696.6:006.354

ОКС 29.120.10

Е 17

ОКСТУ 3402

Ключевые слова: трубные системы, прокладка в земле, гибкие трубы, испытания, воздействие окружающей среды

---

Электронный текст документа  
подготовлен АО "Кодекс" и сверен по:  
официальное издание  
М.: Стандартинформ, 2014